

Instruction Manual

DigiSwitch



本说明书由天津曙光敬业科技有限公司翻译

This manual has been translated by Tianjin Aurora UAV Technology Co.,Ltd.

地址：天津市东丽区空港物流加工区西十道 1 号

Address: No1,west tenth road, Airport Logistics Processing Zone, Dongli district, Tianjin

电话 (tel): +86-022-28241990-0 邮箱 (E-mail): uav-tuna@163.com

网址 (website): www.6irc.com www.a-uav.com

尊敬的用户，

欢迎购买我们的数字开关。

此产品是世界上第一个多功能开关系统，由 PowerBox Systems GmbH 研发、生产。它专门使用轻巧的锂电池，在接收机电源供应的开关安全性上有很大改善。此产品外壳坚固并带有一个自锁电子开关、一个高性能线性 IC 控制稳压电路和一个电压监测器。此电压监测器使用一个两芯锂电池和一个五芯镍镉/镍氢电池组，分四个阶段进行监测。

重要的构造特点：

坚固的塑料外壳（材质为 30%的玻璃纤维）、两根连接导线、一根横截面为 0.34mm²的硅导线直接焊接在焊接板上（如在同一直线上），焊接板封装在专用的胶层中以防振、SMT 安装电路板、编程控制的线路转换程序以及两个散热片（其中一个焊接在电路板上）。

我们建议将数字开关用于以下类型的模型：

- 带有五个标准尺寸舵机的中小型模型飞机
- F3A 模型（非常适用于此模型）
- 带有八个或八个以上舵机的滑翔机，依据舵机尺寸、模型尺寸和飞行类型（热飞行或特技飞行）
- 电力驱动或光驱动的直升机，转子直径为 1.30m，最多带有五个舵机
- 电力驱动或光驱动的 RC 模型汽车
- 模型船
- 汽油机点火系统的电压为四芯镍镉电池的电压（DA 或其它）

操作：

数字开关由一个按钮控制，操作起来非常简便。此按钮也用来设置想要安装的电池的开关。在一般情况下，此按钮负责将开关信号传输给电子开关；按钮本身与实际的电流转换没有关系。

将一个两芯锂电池或一个五芯镍镉/镍氢电池与电池导线连接。此导线装有一个极化通用接头。注意，应将电池极性连接正确。

注意：将电池极性接反会损坏开关中的集成稳压器 IC。

连接好电池后，LED 指示灯会亮起来并显示电池的电压：绿色表示电压正常，橙色表示半放电，红色表示电量不足。当自锁电子开关连接到电源时，其默认状态为“ON”。必须使用指定程序将其关掉。

在连接到电源的情况下想要把自锁电子开关打开，也应使用指定程序。描述如下：

想要切断电路，持续按住感应按钮约 0.5 秒。

此时 LED 指示灯会变成橙色。再次快速按下按钮。LED 指示灯熄灭，数字开关关闭。

想要接通电路，持续按住按钮直到 LED 指示灯变为橙色（0.5 秒）。再次快速按下按钮。此时 LED 指示灯会变为绿色，电路已经接通。

两次按按钮的时间间隔可以完全避免开关意外断开，如振动。

本说明书由天津曙光敬业科技有限公司翻译

This manual has been translated by Tianjin Aurora UAV Technology Co.,Ltd.

地址：天津市东丽区空港物流加工区西十道 1 号

Address: No1,west tenth road, Airport Logistics Processing Zone, Dongli district, Tianjin

电话 (tel): +86-022-28241990-0 邮箱 (E-mail): uav-tuna@163.com

网址 (website): www.6irc.com www.a-uav.com

电路接通时如果出现异常情况，例如：如果开关过热，某一元件坏掉，连接导线或电池接触不良，或如果之前的断电操作出现了错误，此程序可能会切换至安全保护模式。如果出现了此现象，数字开关会永远处于开启状态。

但是，此时使用感应按钮不能切断电路。

如果出现此情况，请切断数字开关的电源至少 30 秒。再次连接电池后，此程序会重启，数字开关将会正常工作。

如果此现象重复出现，请检查电池的状况。

将电压监测器设置为正在使用的电池类型：

默认设置为锂电池或锂离子电池，如果正在使用其中一种，不需改变设置。

连接想要使用的电池；数字开关必须为开启状态。感应按钮用来设置正在使用的电池开关。在设置此参数之前，只需注意以下两点：

- 一个绿灯闪烁表示正在使用锂电池/锂离子电池
- 两个绿灯闪烁表示正在使用镍镉/镍氢电池，或一个两芯“123”电池。

持续按住感应按钮直到出现以下状态：

- LED 指示灯变为橙色
- LED 指示灯绿灯闪烁一次；松开按钮：此时开关设置为锂电池/锂离子电池
- 或者直到 LED 指示灯绿灯闪烁两次，松开按钮：此时开关设置为镍镉/镍氢电池



意大利国家 F3A 队所有的队员都在他们的模型中使用数字开关。

在 2006 年瑞士欧洲锦标赛中，Sebastiano Silvestri 使用数字开关获得第三名。

在瑞士，约 75% 的 F3A 模型配置了数字开关。

在 2007 年阿根廷世锦赛中，Sebastiano 获得第五名，这是他的最好成绩。



成功的飞行员都非常信任数字开关：2006 年瑞士欧洲锦标赛中的前三名选手都使用了数字开关。

这三名选手分别为：Christophe Paysant Le Roux, Roland Matt 和 Sebastiano Silvestri!

集成稳压电路使数字开关具有高性能，保证舵机具有良好的工作特性。在所有特技飞行中，舵机的扭矩和运行速度能够保持恒定。

这是特技飞行取得成功的前提条件。

这是特技飞行取得成功的前提条件。

本说明书由天津曙光敬业科技有限公司翻译

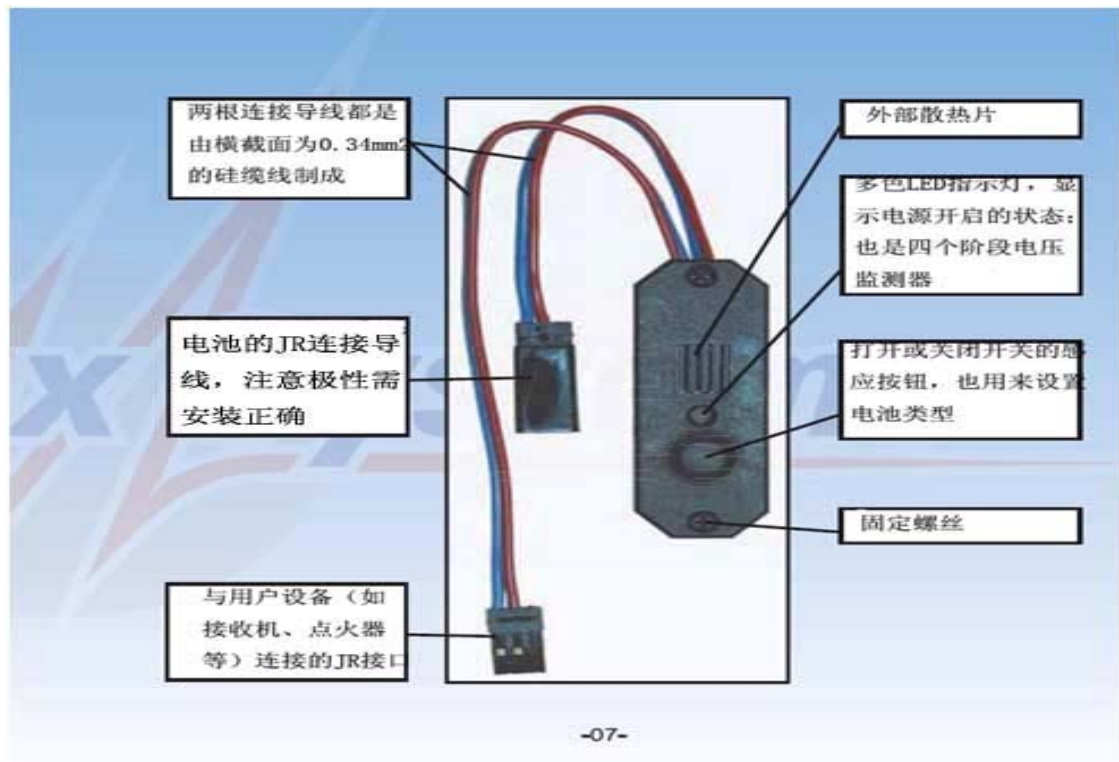
This manual has been translated by Tianjin Aurora UAV Technology Co.,Ltd.

地址：天津市东丽区空港物流加工区西十道 1 号

Address: No1,west tenth road, Airport Logistics Processing Zone, Dongli district, Tianjin

电话 (tel): +86-022-28241990-0 邮箱 (E-mail): uav-tuna@163.com

网址 (website): www.6irc.com www.a-uav.com



说明书中描述的数字开关电流处理能力为 1-3A，但这并不是数字开关的转换能力；实际上这是有效降温后稳压器的能力。为了确保对稳压器有效降温以使其性能达到最佳，我们在数字开关外部安装了一个散热片。开关一般安装在模型的外部，所以在模型飞行时，此散热片便暴露在稳定气流中以有效地散热。银色内部散热片焊接在稳压电路板上，可以最大程度散热。此散热片安装在外壳的凹陷处，以确保即使在开关安装不恰当的情况下也不会被完全遮住。电子元件的电流高达 12A。如果超过了此值，数字开关不能切断电路；电流仍能通过稳压器。

如果数字开关在使用时变得很热（高于 60°C），可以推测模型中的舵机正在消耗不成比例的能量。第一种补救方法是在模型中将数字开关安装到另一个位置。在此位置数字开关能够更加有效地降温。如果此方法仍不能解决问题，应该考虑安装我们的 PowerBox 传感器。它可以处理强电流。

即使电池电压降到稳压器电压以下，电路也不会切断。剩余的电压仍会通过。低于 2.5V 电压时，电子电路仍会继续工作。

当数字开关关闭后仍与锂电池相连时，数字开关会进入“待命”模式。在此状态下，空载电流约为 5.0mA，低于任何电池自放电的正常比率。尽管这样，我们还是建议在模型长时间不使用的情况下使开关与电池断开。

电压监测器：

数字开关控制 RC 系统的运行电压：它也监测与之相连的电池。三色 LED 指示灯-用来确定电源开启-也用来显示电池电压的状态。

LED 指示灯会呈现出绿色、橙色、红色和红色闪烁，以显示电池的电压曲线。飞行模型前，打开 RC 系统并“拨动操纵杆”来检查电池轻载时指示灯是否呈现“绿色”。这也能显示电池是否适用于模型的舵机和电池导线中的导体横截面是否够大。

本说明书由天津曙光敬业科技有限公司翻译

This manual has been translated by Tianjin Aurora UAV Technology Co.,Ltd.

地址：天津市东丽区空港物流加工区西十道 1 号

Address: No1,west tenth road, Airport Logistics Processing Zone, Dongli district, Tianjin

电话 (tel): +86-022-28241990-0 邮箱 (E-mail): uav-tuna@163.com

网址 (website): www.6irc.com www.a-uav.com

可以使用下图所示的指示器：请信任它显示的信息。



不要将内包装扔掉，因为它可作为标记模型开关口的模板。沿外部标线用小刀或锯慢慢划开开关口（见图）。

尽管我们的产品能有效防振，但数字开关也应安装在模型中振动相对较小的位置。

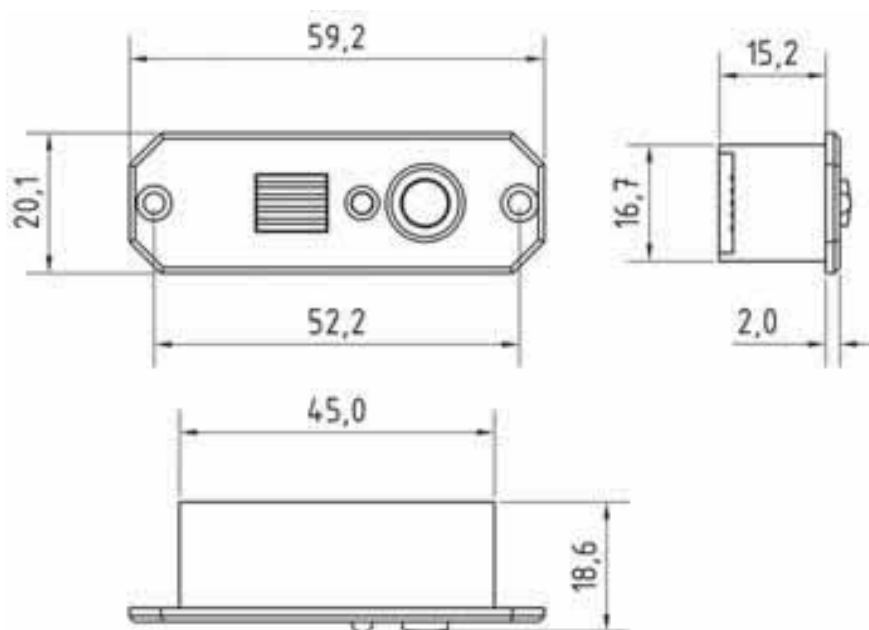
请注意以下一点：

大功率模型的 GRP 机身外侧不适合安装数字开关 - 也不适合安装其它类型的开关 - 因为此处会受到很大的震动。

想要补救此情况，可以裁剪叠合板（2.5 - 3mm 厚），使其比开关口长 2-3cm，再将其粘到开关口的内侧。叠合板可以减小振动，同时可以加固开关的螺丝钉。

我们建议使用本公司生产的电池为您的接收系统供电：**电源箱电池 2008** 或 **电源箱电池 1500**。这两种电池带有集成电子监测器/安全电路，能保证安全充电。同时它们配有一个安装架。

安装尺寸：



本说明书由天津曙光敬业科技有限公司翻译

This manual has been translated by Tianjin Aurora UAV Technology Co.,Ltd.

地址：天津市东丽区空港物流加工区西十道 1 号

Address: No1,west tenth road, Airport Logistics Processing Zone, Dongli district, Tianjin

电话 (tel): +86-022-28241990-0 邮箱 (E-mail): uav-tuna@163.com

网址 (website): www.6irc.com www.a-uav.com

维修:

在生产过程中,每个数字开关都经过了一系列测试,产品质量很高。所以我们能够对本公司的备用电池和开关系统提供 36 个月的保修期。我们的维修服务范围也包括本公司买进的元件。同时我们免费为因材料问题而导致的故障进行维修。

我们对因误用或乱用而导致的故障不负有维修责任,如极性接反、电压过高、受潮、外部机械的影响或损坏以及安装不当(受到剧烈振动)。

质保范围不包括任何追加索赔,如损坏费。我们对设备导致的损坏不负有责任,因为我们不能确定设备是否按照使用说明进行安装、操作。

特性:

电压范围:	2 芯锂电池, 最大电压为 8.40V 5 芯镍镉/镍氢电池, 约 6.8V
输出电压:	稳定电压 5.50v (相当于 4 芯镍镉电池)
电压监测器:	3 色 LED 指示灯 4 种状态: 绿, 橙, 红, 红色闪烁
稳压器容量:	1-3A, 根据降温效果而定
接头:	JR 插头和插座
电缆横截面:	两根连接线都是横截面为 0.34mm ² 的多束硅导线
控制部件:	感应按钮
重量:	15 克 (包括缆线)
温度范围:	-10°C 到 +75°C

配件:

- 固定螺丝钉
- 安装板

订单号: 6410

希望数字开关带给您成功!

Donauwörth, 2007 年 1 月



本说明书由天津曙光敬业科技有限公司翻译

This manual has been translated by Tianjin Aurora UAV Technology Co.,Ltd.

地址: 天津市东丽区空港物流加工区西十道 1 号

Address: No1, west tenth road, Airport Logistics Processing Zone, Dongli district, Tianjin

电话 (tel): +86-022-28241990-0 邮箱 (E-mail): uav-tuna@163.com

网址 (website): www.6irc.com www.a-uav.com



PowerBox-Systems GmbH
Ludwig-Auer-Strasse 5
D-86609 Donauwörth
Germany

Tel: +49-906-22 55 9
Fax: +49-906-22 45 9
info@PowerBox-Systems.com

www.PowerBox-Systems.com

本说明书由天津曙光敬业科技有限公司翻译

This manual has been translated by Tianjin Aurora UAV Technology Co.,Ltd.

地址：天津市东丽区空港物流加工区西十道 1 号

Address: No1,west tenth road, Airport Logistics Processing Zone, Dongli district, Tianjin

电话 (tel): +86-022-28241990-0 邮箱 (E-mail): uav-tuna@163.com

网址 (website): www.6irc.com www.a-uav.com